

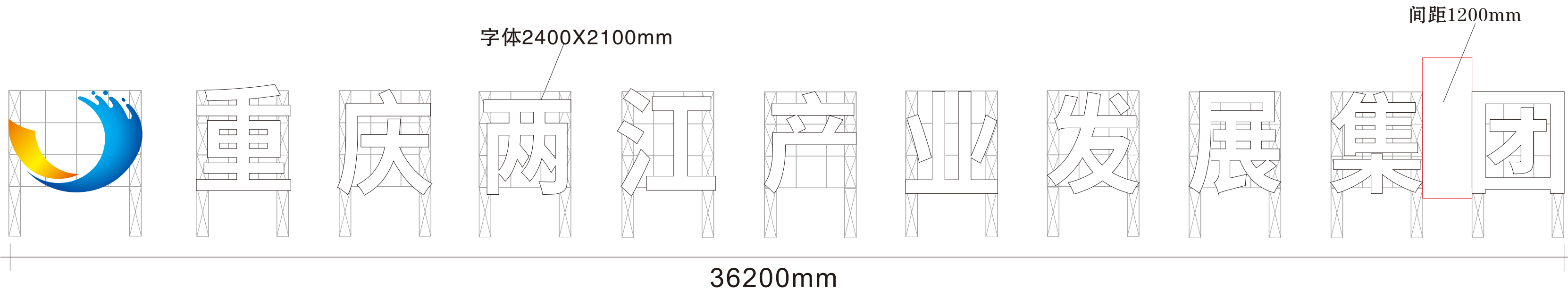
重庆两江产业发展集团

中国建设银行重庆分行

CITIC 中信银行

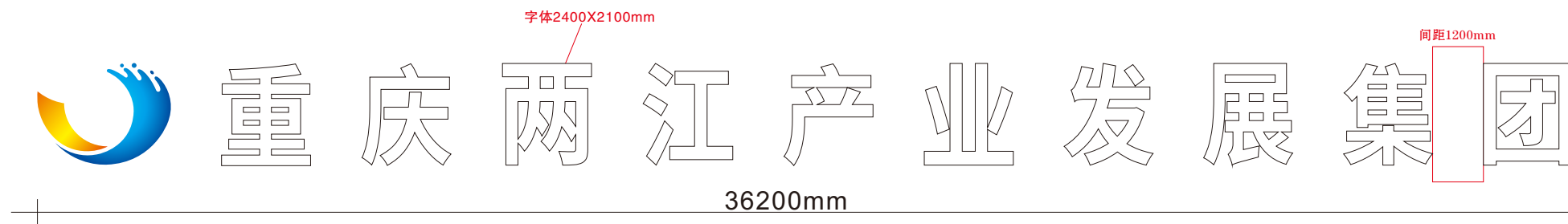
24 自助银行服务  
SELF-SERVICE BANK

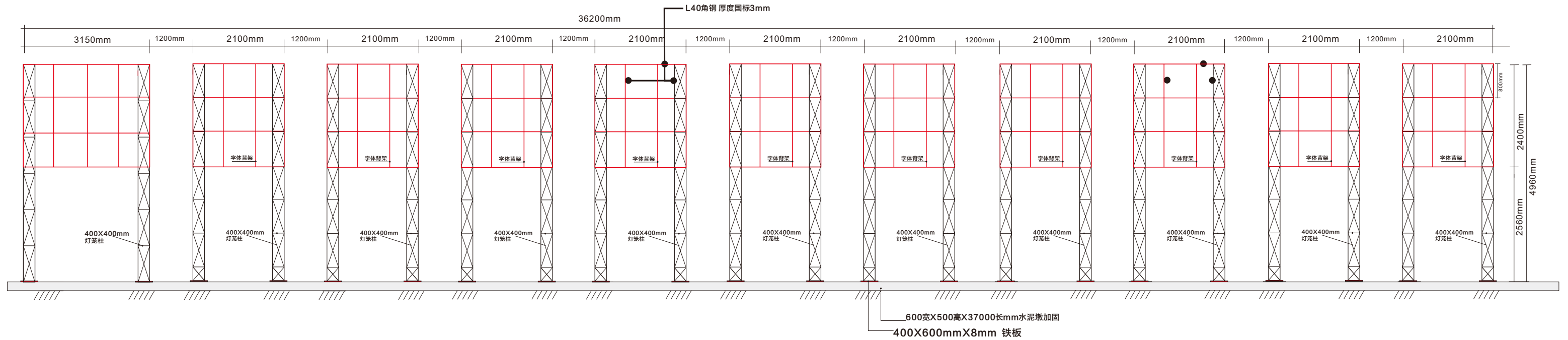




版面示意图

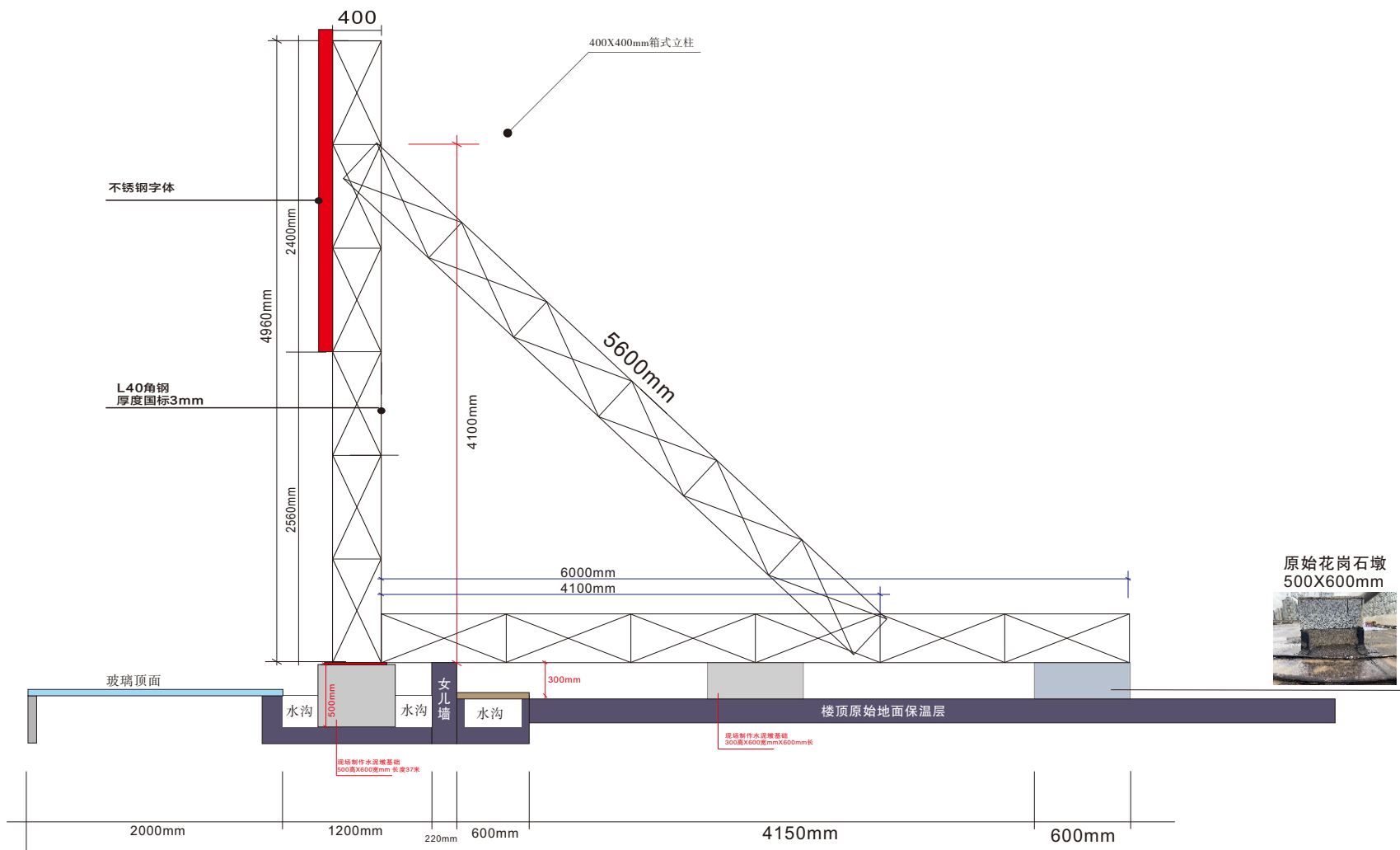
LOGO 2400X3150mm "重庆两江产业发展集团"字体2400高X2100宽mm 字体间距1.2米 总长36.2米



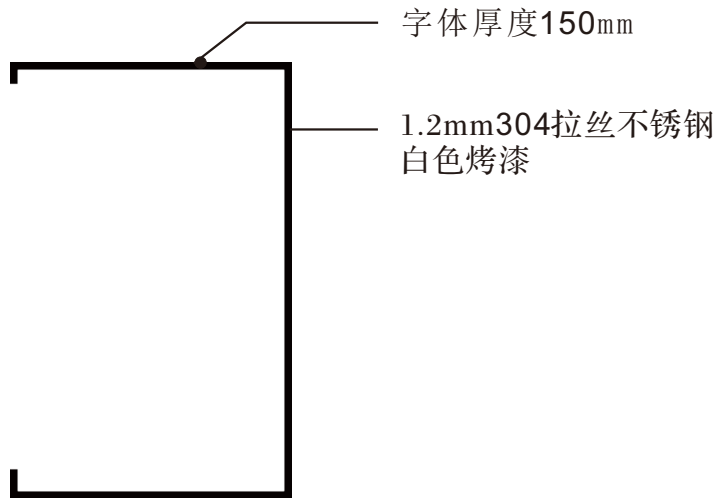


钢结构示意图

**注：地面是防水保温层 不能打膨胀螺丝**



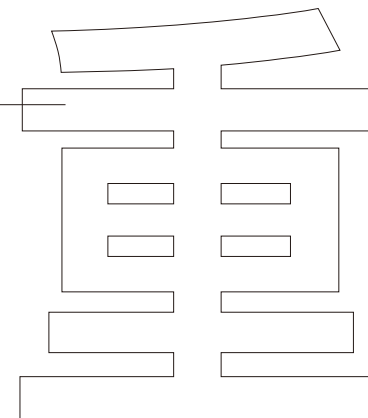




1.2mm304拉丝不锈钢  
正喷+清漆



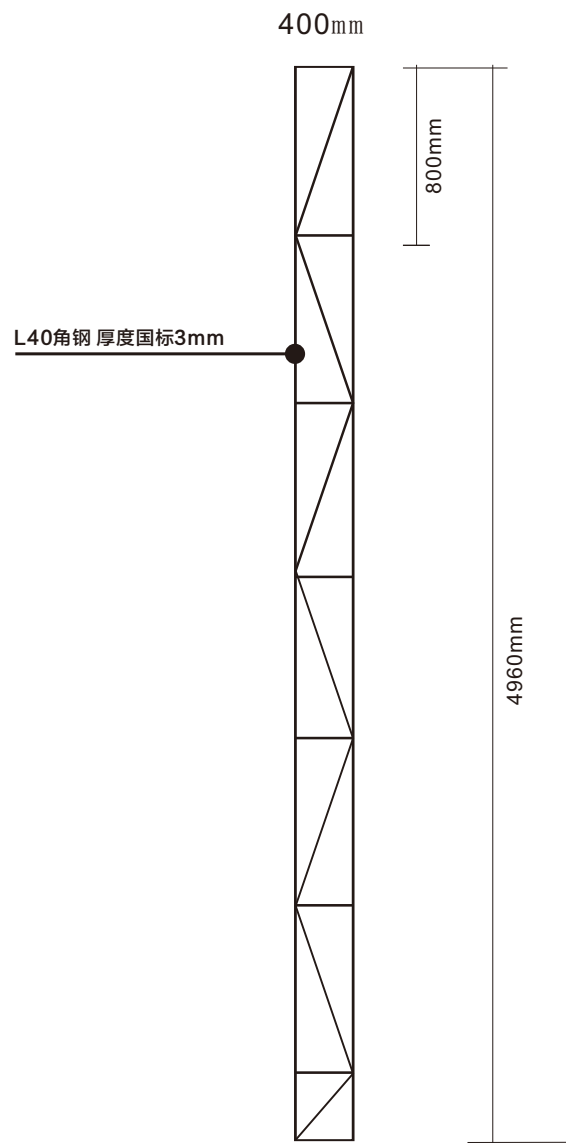
1.2mm304拉丝不锈钢 白色烤漆



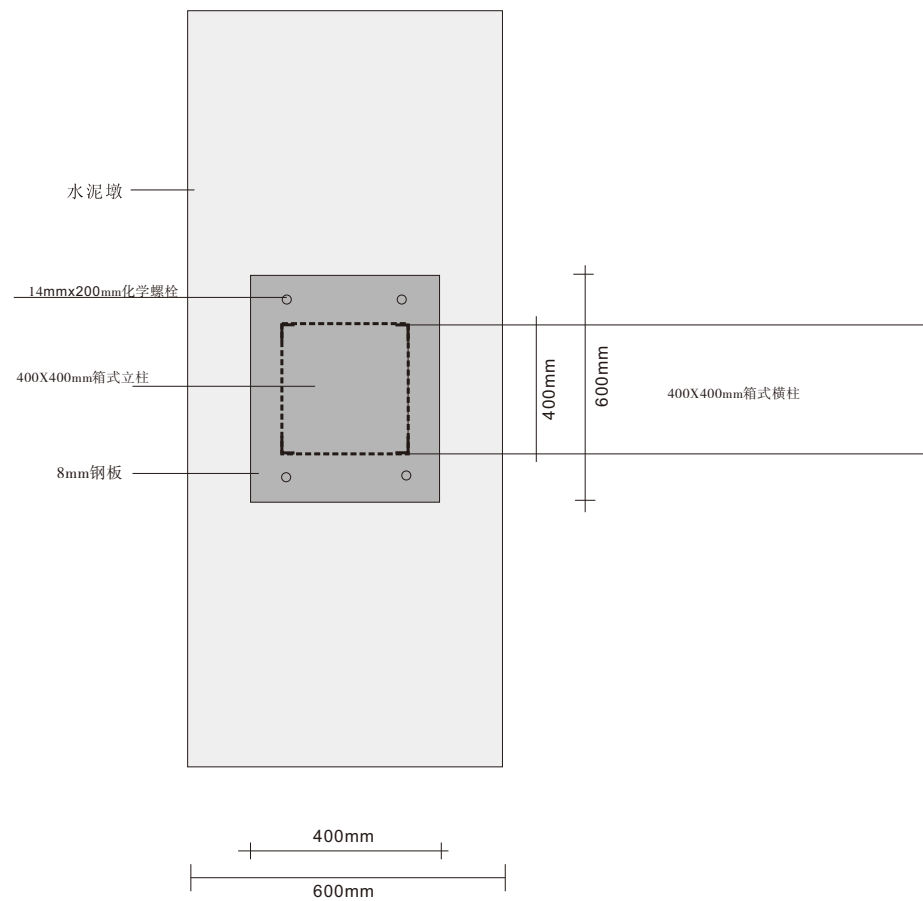
## ① LED发光字截面结构详图

### 技术要求及说明

文字采用1.2mm不锈钢90度焊接，打磨，烤漆  
字体厚度150mm，

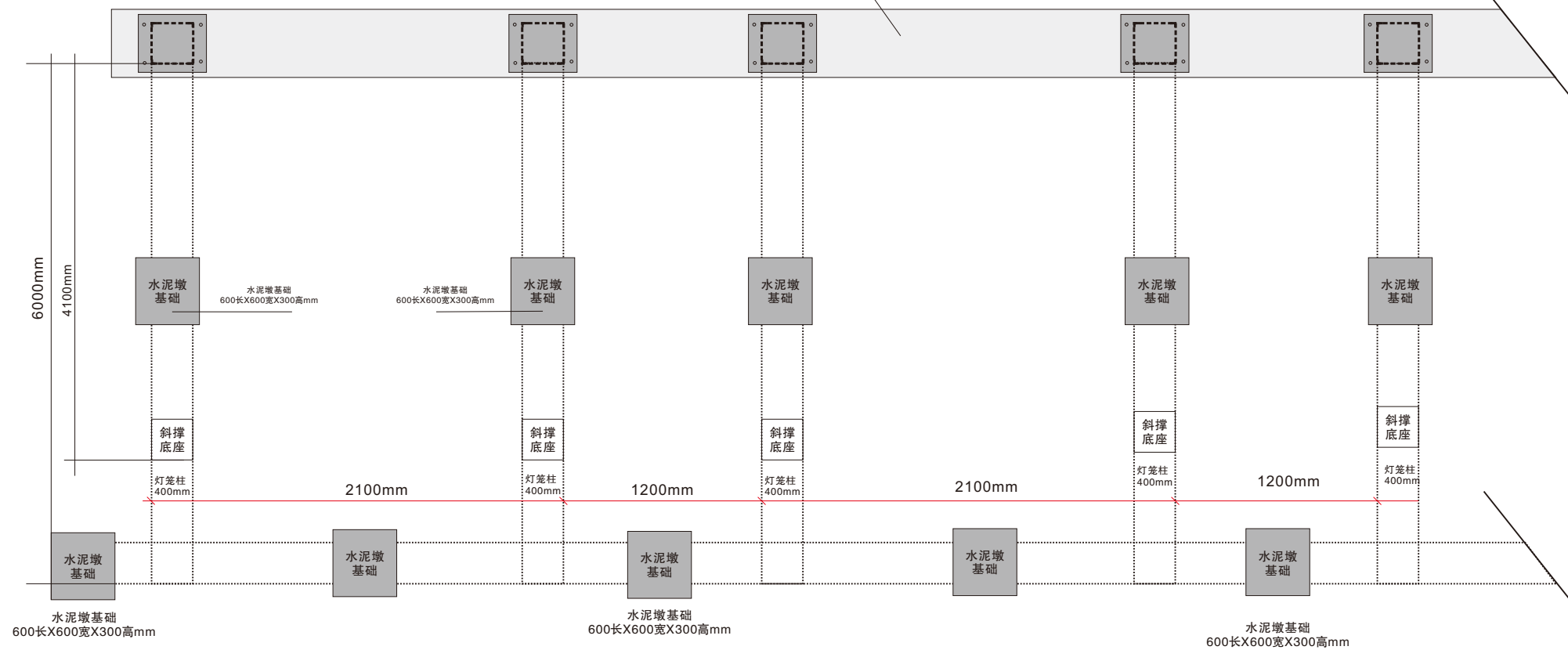


单面灯笼柱结构

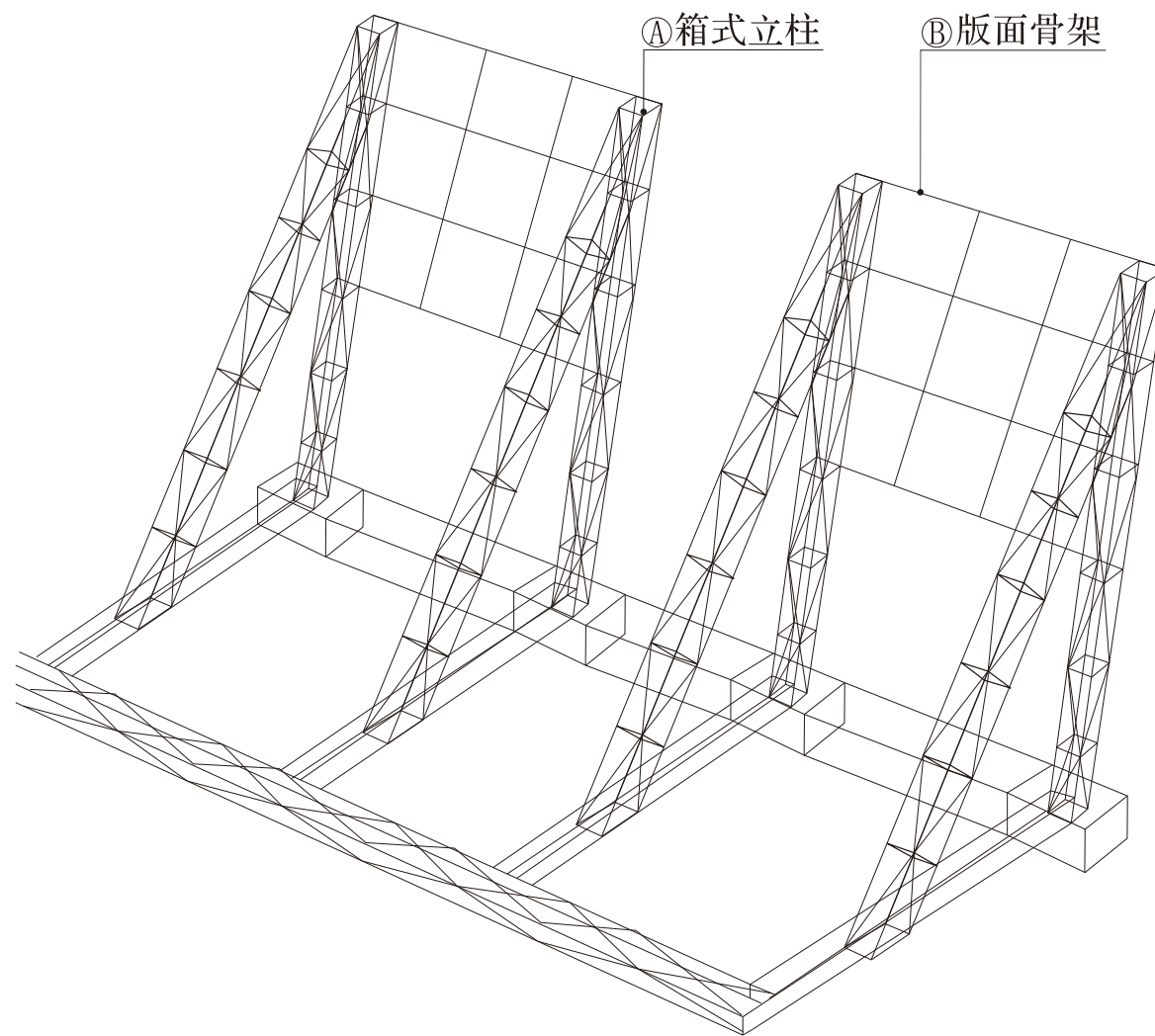


立柱\斜撑\地梁剖面图

水泥墩基础500高\*600宽mm 长度37000mm

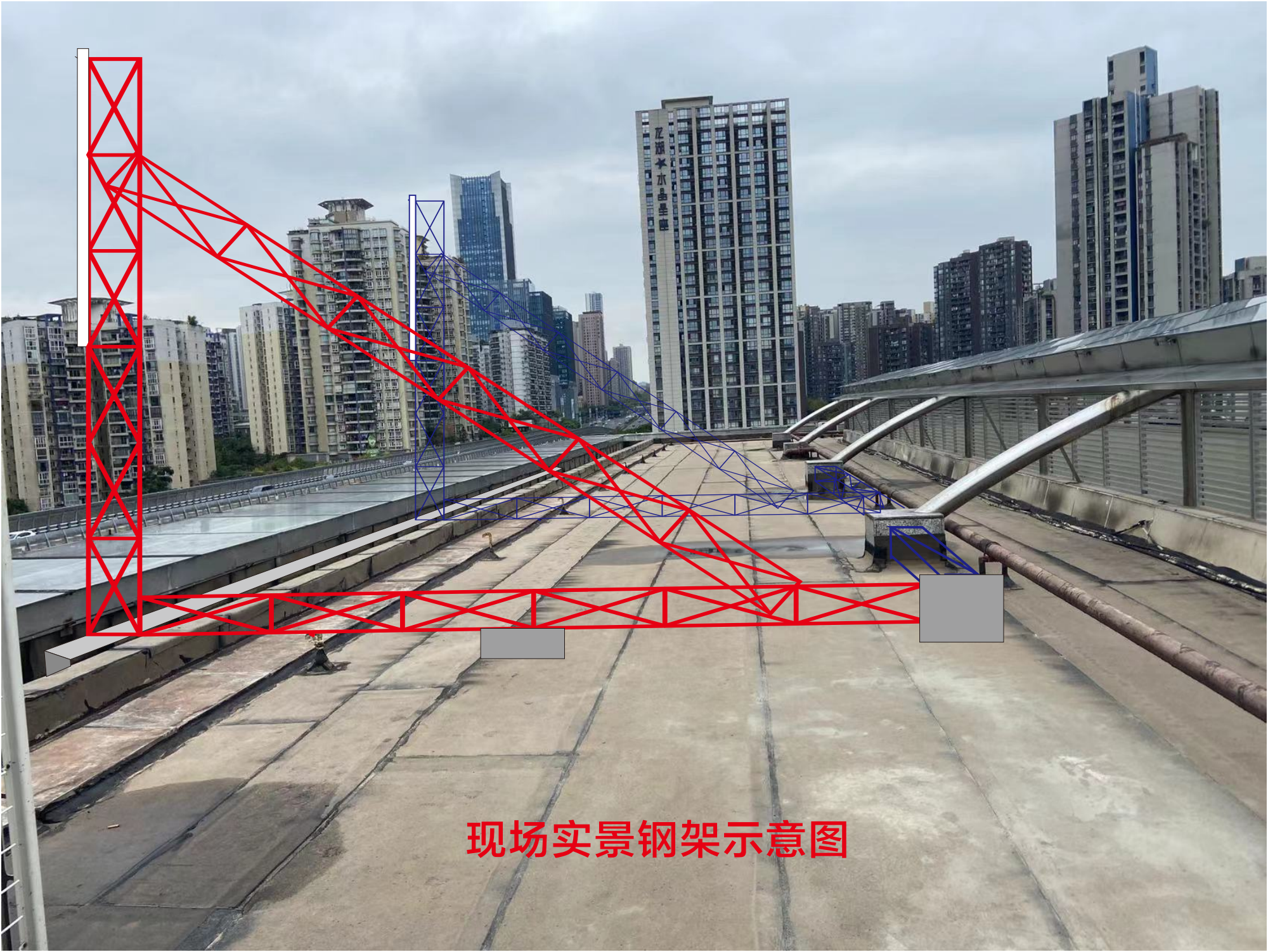


钢结构及混凝土顶视图局部



钢架立体示意图





现场实景钢架示意图







字体拆除

原始格栅喷漆  
颜色参考一楼门头  
白银灰铝塑板

原始格栅底板喷漆  
正面尺寸 50米长\*2米高  
侧面尺寸 20米长\*2米高



