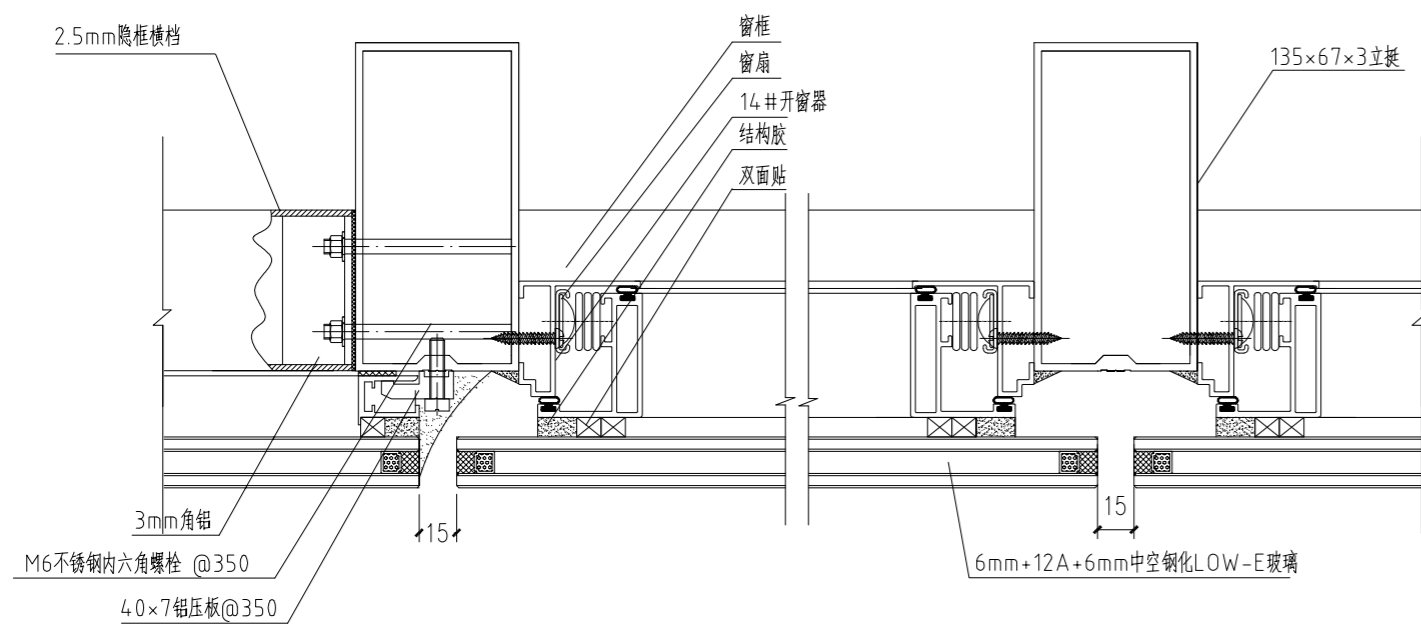
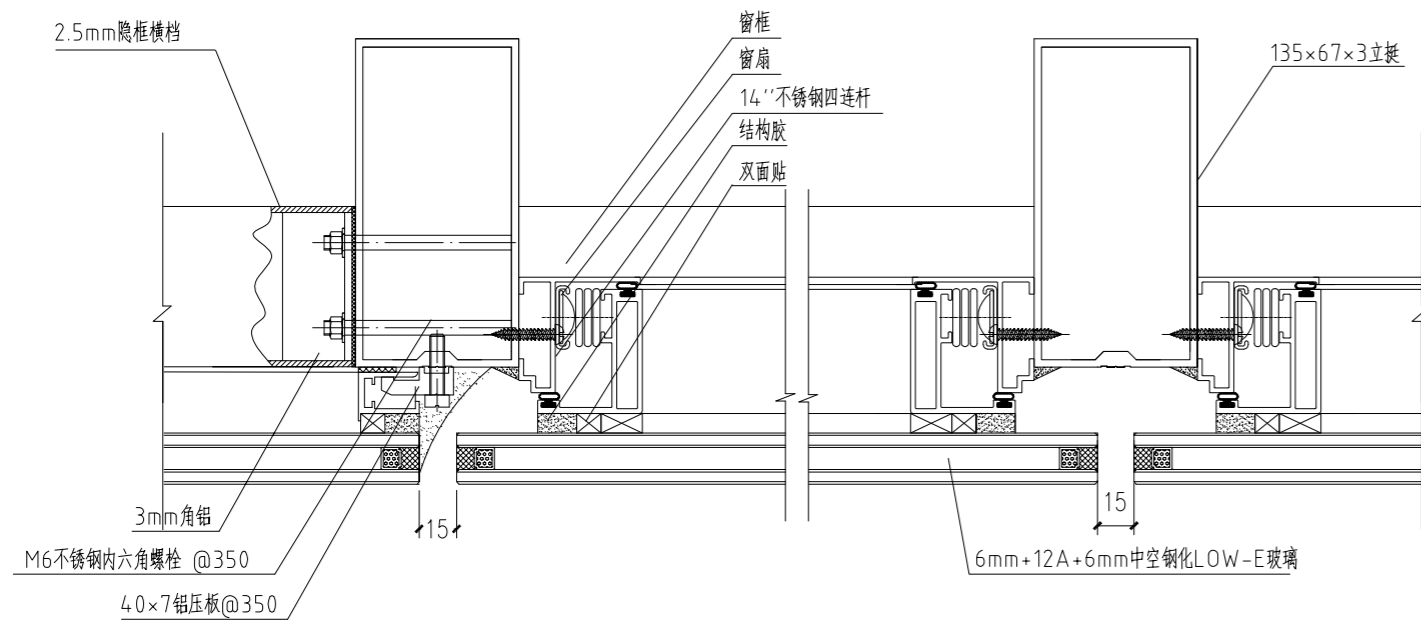


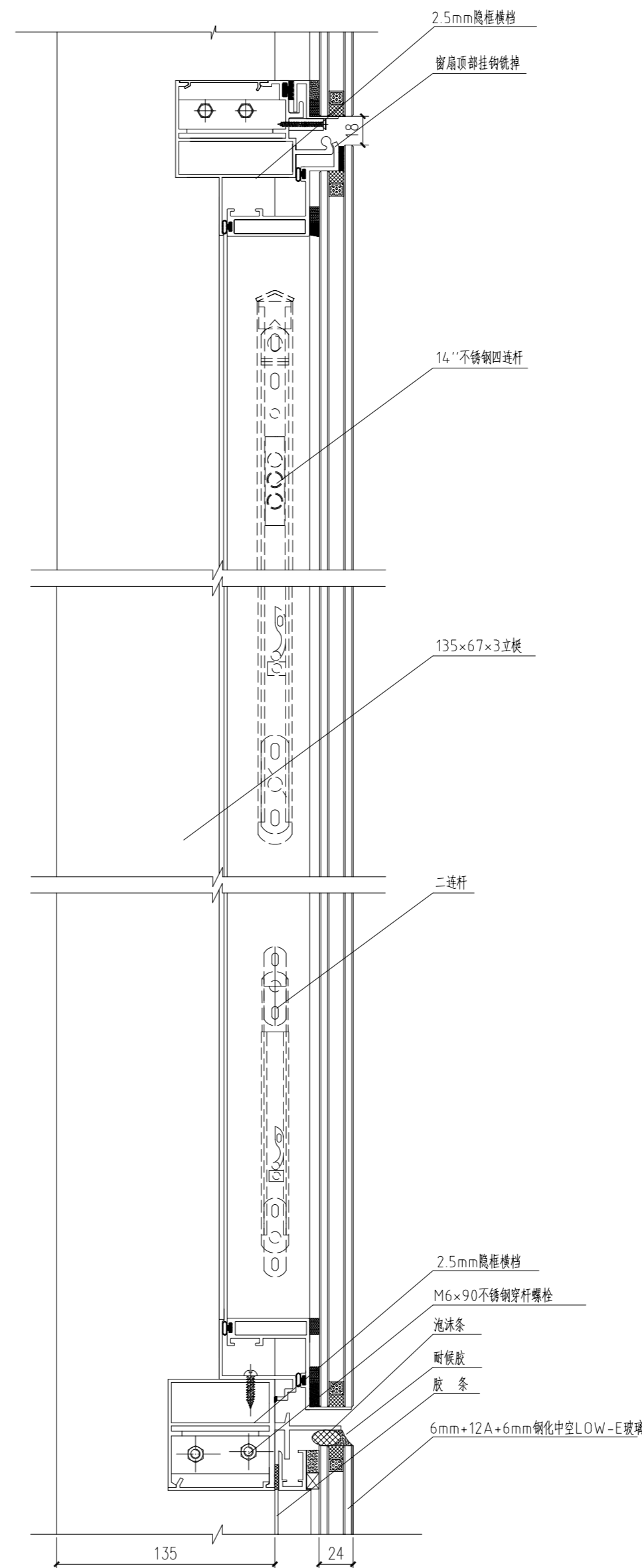
135系列隐框玻璃幕墙夹窗纵剖面节点(变更前)



135系列隐框玻璃幕墙夹窗横剖面节点(变更前)



① 135系列隐框玻璃幕墙夹窗横剖面节点(变更后)



② 135系列隐框玻璃幕墙夹窗纵剖面节点(变更后)

附注:

- 本图纸未经设计单位授权,不得随意更改、复制。
- 本套图必须签署批准并加盖设计专用章后方可作为实际施工之用。
- 本图纸所有尺寸须作实施复核,以实际尺寸为准。
- 本图尺寸以图上标注为准,不得以比例尺度量。

幕墙设计单位:

四川怡安建设集团有限公司

幕墙专项甲级设计证书号:
A151000661

PROJECT: 项目

渝兴广场(二期)
B8、B9、B10号楼

DEVELOPERS: 业主

重庆渝高新兴科技发展有限公司

ARCHITECTURAL DESIGN: 建筑设计单位

机械工业第六设计研究院
工程设计证书:建设部证甲级
160009-SJ号

DRG. TITLE 图名

135系列隐框玻璃幕墙节点大样

SCALE 比例 1:3

DRG. NA 图别 施工图

DRG. NO 图号 BG-01

DATE 日期 2019.10

REVISION 修改日期

PAGE 页码

NOTE 备注:

